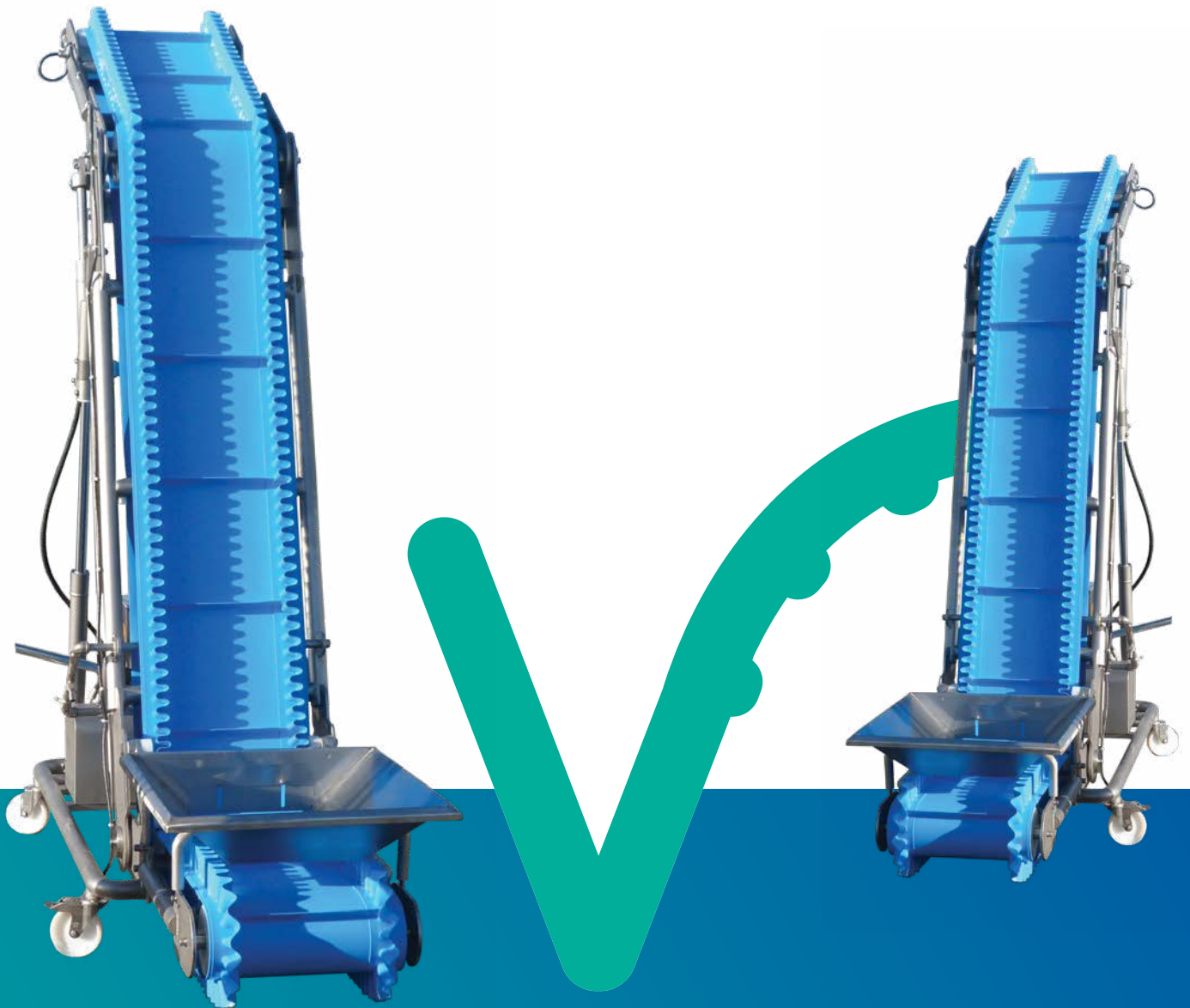
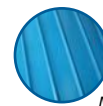
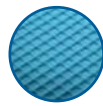
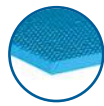


## The Next Step in Belting



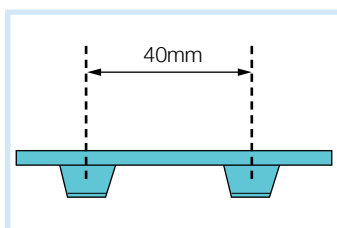
Positiv angetriebene  
Transportbänder

Lösungen für die Fördertechnik

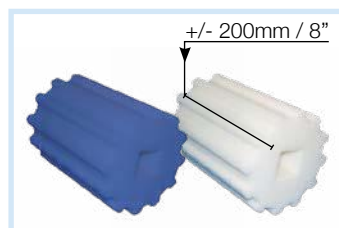


SuperDrive™, das homogene, schlupffrei angetriebene Transportband, ist weltweit überall dort die erste Wahl wo Hygiene und effizienter Produkttransport unentbehrlich sind.

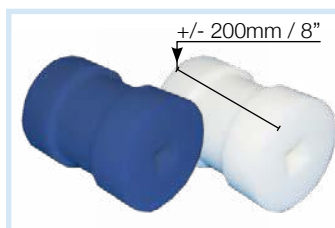
Glatte SuperDrive™ Bänder												
Produkt & Farbe			Shore Härte	Temperatur-Bereich***	Reibungs-Koeffizient auf UHMW (Laufseite)	Stärke		Mindeststrom-meldurchmesser*		Maximale Zugkraft**		Zulassungen
						mm	mm	Inch	kg/cm	lbs/in		
FHB-SD	Blau 16		55D	-20°C to 90°C -5°F to 194°F	0.20	3	126	4 <sup>31</sup> / <sub>32</sub>	7	39.2	FDA/USDA/EU	
						4	176	6 <sup>15</sup> / <sub>16</sub>	9	50.40		
						6	300	11 <sup>13</sup> / <sub>16</sub>	14	78.40		
FHW-SD	Beige		55D	-20°C to 90°C -5°F to 194°F	0.20	3	126	4 <sup>31</sup> / <sub>32</sub>	7	39.2	FDA/USDA/EU	
						4	176	6 <sup>15</sup> / <sub>16</sub>	9	50.40		
FHB-SD	Blau 13		55D	-20°C to 90°C -5°F to 194°F	0.20	3	126	4 <sup>31</sup> / <sub>32</sub>	7	39.2	FDA/USDA/EU	
						4	176	6 <sup>15</sup> / <sub>16</sub>	9	50.40		
FEHB-SD-ITM2	Blau 16		55D	-20°C to 90°C -5°F to 194°F	0.18	3	126	4 <sup>31</sup> / <sub>32</sub>	7	39.2	FDA/USDA/EU	
						4	176	6 <sup>15</sup> / <sub>16</sub>	9	50.40		
FMB-SD	Blau		53D	-20°C to 70°C -5°F to 158°F	0.28	3	80	3 <sup>1</sup> / <sub>4</sub>	6.25	35	FDA/USDA/EU	
						4	120	4 <sup>3</sup> / <sub>4</sub>	8	44.80		
						6	240	9 <sup>3</sup> / <sub>4</sub>	12.50	70		
FMW-SD	Beige		53D	-20°C to 70°C -5°F to 158°F	0.28	3	80	3 <sup>1</sup> / <sub>4</sub>	6.25	35	FDA/USDA/EU	
						4	120	4 <sup>3</sup> / <sub>4</sub>	8	44.80		
FMB-SD	Blau 02		53D	-20°C to 70°C -5°F to 158°F	0.28	3	80	3 <sup>1</sup> / <sub>4</sub>	6.25	35	FDA/USDA/EU	
						4	120	4 <sup>3</sup> / <sub>4</sub>	8	44.80		
FEMB-SD-ITM2	Blau		53D	-20°C to 70°C -5°F to 158°F	0.22	3	80	3 <sup>1</sup> / <sub>4</sub>	6.25	35	FDA/USDA/EU	
						4	120	4 <sup>3</sup> / <sub>4</sub>	8	44.80		
Strukturierte SuperDrive™ Bänder												
FHB-SD-ITO50	Blau 16		55D	-20°C to 90°C -5°F to 194°F	0.20	3	126	4 <sup>31</sup> / <sub>32</sub>	7	39.2	FDA/USDA/EU	
						4	176	6 <sup>15</sup> / <sub>16</sub>	9	50.40		
FHB-SD-ITE	Blau 16		55D	-20°C to 90°C -5°F to 194°F	0.20	3	126	4 <sup>31</sup> / <sub>32</sub>	7	39.2	FDA/USDA/EU	
FMB-SD-ITO50	Blau		53D	-20°C to 70°C -5°F to 158°F	0.28	3	80	3 <sup>1</sup> / <sub>4</sub>	6.25	35	FDA/USDA/EU	
FMB-SD-ITE	Blau		53D	-20°C to 70°C -5°F to 158°F	0.28	3	80	3 <sup>1</sup> / <sub>4</sub>	6.25	35	FDA/USDA/EU	
FMW-SD-ITE	Beige		53D	-20°C to 70°C -5°F to 158°F	0.28	3	80	3 <sup>1</sup> / <sub>4</sub>	6.25	35	FDA/USDA/EU	
FMB-SD-MC	Blau		53D	-20°C to 70°C -5°F to 158°F	0.28	3	100	4	6.25	35	FDA/USDA/EU	
Hydrolyse- und chemikalienbeständige (DR) SuperDrive™ Bänder												
FDR-SD	Blau 15		53D	-20°C to 70°C -5°F to 158°F	0.30	3	80	3 <sup>1</sup> / <sub>4</sub>	4.7	26.3	FDA/USDA/EU	
						4	120	4 <sup>3</sup> / <sub>4</sub>	6.25	35		
FDR-SD-ITO50	Blau 15		53D	-20°C to 70°C -5°F to 158°F	0.30	3	80	3 <sup>1</sup> / <sub>4</sub>	4.7	26.3	FDA/USDA/EU	
FEDR-SD-ITM2	Blau 15		53D	-20°C to 70°C -5°F to 158°F	0.22	3	80	3 <sup>1</sup> / <sub>4</sub>	4.7	26.3	FDA/USDA/EU	
FEDR-SD-ITO50	Blau 15		53D	-20°C to 70°C -5°F to 158°F	0.22	3	80	3 <sup>1</sup> / <sub>4</sub>	4.7	26.3	FDA/USDA/EU	
SuperDrive™ Bänder für niedrige Temperaturen (LT)												
FMB-SD-LT	Blau 15		95A/46D	-35°C to 65°C -31°F to 149°F	0.30	3	80	3 <sup>1</sup> / <sub>4</sub>	3	16.80	FDA/EU	
Metalldetektierbare SuperDrive™ Bänder (MD)												
FMB-SD-MD	Blau 09		53D	-20°C to 60°C -5°F to 140°F	0.28	3	100	4	6	33.6	FDA/EU	
FMB-SD-ITO50-MD	Blau 09		53D	-20°C to 60°C -5°F to 140°F	0.28	3	100	4	6	33.6	FDA/EU	



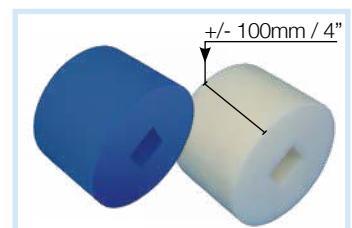
Teilungsmaß dient lediglich der Orientierung



SuperDrive™ Antriebstrommel



SuperDrive™ Umlenktrommel



SuperDrive™ Stützrollen

# Mini SuperDrive™

Das MiniSD™ ist ähnlich wie Volta SuperDrive™, der Weltmarktführer, nur verkleinert um eine kleinere Trommeldurchmesser verwenden zu können. Standardbreite: 1524mm/60" und 2032mm/80".

Glatte Mini SuperDrive™ Bänder													
Produkt & Farbe			Shore Härte	Temperatur-Bereich ***	Reibungs-Koeffizient auf UHMW (Laufseite)	Stärke			Mindeststrom-meldurchmesser*		Maximale Zugkraft**		Zulassungen
						mm	mm	Inch	kg/cm	lbs/in			
FHB-MSD	Blau 16		55D	-20°C to 90°C -5°F to 194°F	0.20	2	80	3.15	4.5	25.2	FDA/USDA/EU		
						2.5	100	4	5.6	31.36			
FMB-MSD	Blau		95A/46D	-20°C to 70°C -5°F to 158°F	0.28	2.5	48	1.89	4	22.4	FDA/USDA/EU		

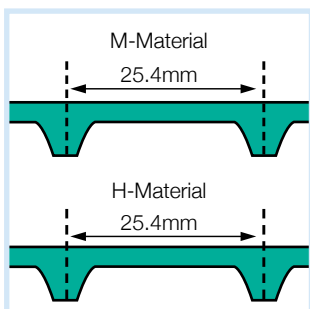
Strukturierte Mini SuperDrive™ Bänder											
FMB-MSD-ITO50	Blau		95A/46D	-20°C to 70°C -5°F to 158°F	0.28	2.5	48	1.89	4	22.4	FDA/USDA/EU
FMB-MSD-MC	Blau		95A/46D	-20°C to 70°C -5°F to 158°F	0.28	2.5	80	3.15	4	22.4	FDA/USDA/EU

**Note:** \* Mindesttrommeldurchmesser - normale Biegung. Daten gelten für Umgebungstemperaturen über 0°C / 32°F.

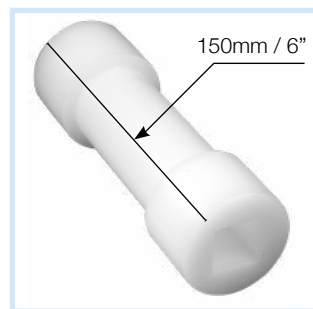
\*\* Maximale Zugkraft in kg/cm & Lb/in (Breite).

\*\*\*Um die zulässige Zugkraft zu bestimmen, prüfen Sie die Tabelle "Temperaturkorrekturfaktor".

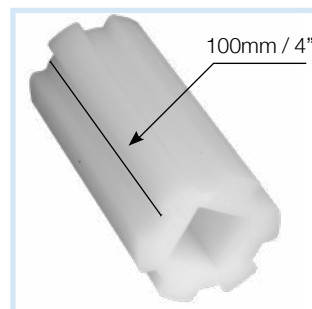
Konformitätserklärung in Übereinstimmung mit EU-Bestimmungen Nr.: EU No.-10/2011, geändert durch 2017/752, 1935/2004 und 2023/2006, und FDA Art. 21. CFR.177.2600. Entspricht HACCP Standarte.



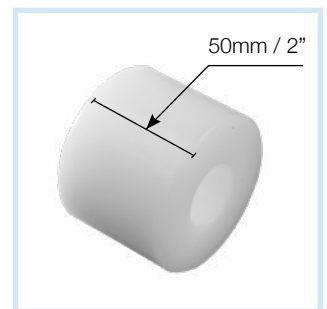
Teilungsmaß dient lediglich der Orientierung



Umlenktrommel



Antriebstrommel



Unterstützungstrommel

# Mini DualDrive™

Eine verkleinerte Version der DualDrive™ Verzahnung. Standardbreite: 2032mm/80".

Glatte Mini DualDrive™ Bänder													
Produkt & Farbe			Shore Härte	Temperatur-Bereich ***	Reibungs-Koeffizient auf UHMW (Laufseite)	Stärke			Mindeststrom-meldurchmesser*		Maximale Zugkraft**		Zulassungen
						mm	mm	Inch	kg/cm	lbs/in			
FMB-MDD	Blau		95A/46D	-20°C to 70°C -5°F to 158°F	0.28	2.5	48	1.89	4	22.4	FDA/USDA/EU		

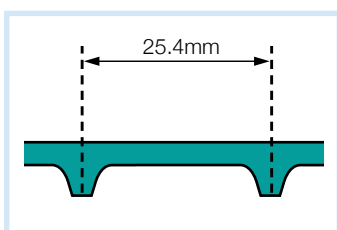
  

Strukturierte Mini DualDrive™ Bänder											
FMB-MDD-ITO50	Blau		95A/46D	-20°C to 70°C -5°F to 158°F	0.28	2.5	48	1.89	4	22.4	FDA/USDA/EU

**Note:** \* Mindesttrommeldurchmesser - normale Biegung. Daten gelten für Umgebungstemperaturen über 0°C / 32°F.

\*\* Maximale Zugkraft in kg/cm & Lb/in (Breite).

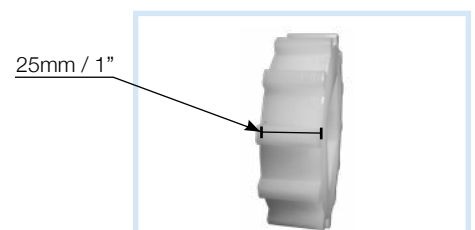
\*\*\* Um die zulässige Zugkraft zu bestimmen, prüfen Sie die Tabelle "Temperaturkorrekturfaktor". Konformitätserklärung in Übereinstimmung mit EU-Bestimmungen Nr.: EU No.-10/2011, geändert durch 2017/752, 1935/2004 und 2023/2006, und FDA Art. 21. CFR.177.2600. Entspricht HACCP Standarte.



Teilungsmaß dient lediglich der Orientierung



MDD Antriebsrad



MDD Antriebsrad

# DualDrive™

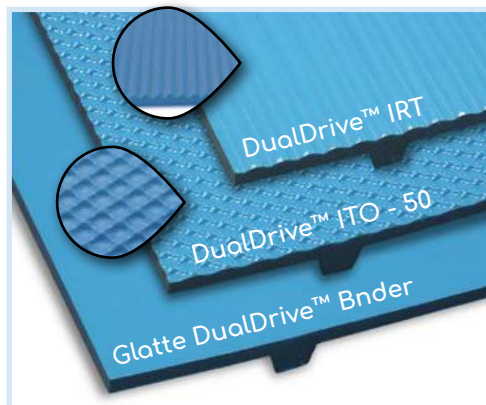
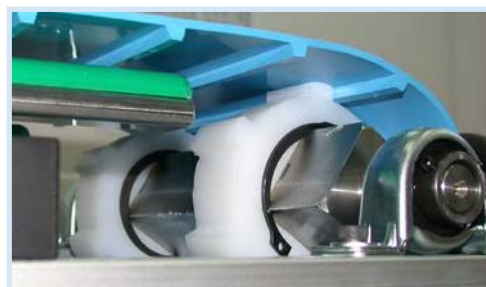
- DualDrive™ ist ein komplett extrudiertes, formschlüssig angetriebenes Band mit einer glatten, homogenen Oberfläche und integrierten Zähnen auf der Laufseite; diese können bei Bedarf auch als integrierte Mitnehmer fungieren.
- Minimaler Umbauaufwand. DD kann auf bereits vorhandenen Rädern verwendet werden. Um eine optimale Leistung und Lebensdauer sicherzustellen wird der Einsatz von Volta Zahnrädern empfohlen.

## Technische Vorteile:

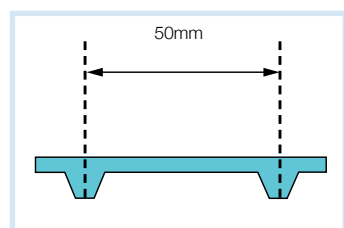
- Ersetzt modulare Komponenten, die aufwendige Reinigung und langwieriges Wässern erfordern.
- Erheblich reduzierter Geräuschpegel gegenüber Modulketten.
- Die integrierte Verzahnung verhindert ein Durchrutschen des Bandes.
- Es ist keine Vorspannung des Bandes erforderlich, was die Dehnung des Bandes verringert und die Lebensdauer erhöht.
- Extrudiert in Längen von 30m oder 60m und einer Breite von 1524mm

## Materialeigenschaften:

- Glatte oder strukturierte homogene Oberflächen.
- Nicht-haftende, strukturierte Oberflächen für spezielle Anwendungen erhältlich.
- Keine Gewebeeinlagen oder ausfransende Fasern.
- Einfache und effektive Reinigung.
- Keine Risse oder Spalten in denen sich Bakterien festsetzen können.



Glatte DualDrive™ Bänder											
Produkt & Farbe		Shore Härte	Temperatur-Bereich ***	Reibungs-Koeffizient auf UHMW (Laufseite)	Stärke	Mindeststrom-meldurchmesser			Maximale Zugkraft		Zulassungen
						mm	mm	Inch	kg/cm	lbs/in	
FHB-DD	Blau 16	55D	-20°C to 90°C -5°F to 194°F	0.20	3	126	4 <sup>31</sup> / <sub>32</sub>	7	39.2	FDA/USDA/EU	
FHB-DD	Blau 02	53D	-20°C to 90°C -5°F to 194°F	0.28	3	80	3 <sup>1</sup> / <sub>4</sub>	6	33.6	FDA/USDA/EU	
FMB-DD	Blau	53D	-20°C to 70°C -5°F to 158°F	0.28	3	80	3 <sup>1</sup> / <sub>4</sub>	6	33.6	FDA/USDA/EU	
FMB-DD	Blau	53D	-20°C to 70°C -5°F to 158°F	0.28	4	120	4 <sup>3</sup> / <sub>4</sub>	7.7	43	FDA/USDA/EU	
FMB-DD-ITM2	Blau	53D	-20°C to 70°C -5°F to 158°F	0.28	3	80	3 <sup>1</sup> / <sub>4</sub>	6	33.6	FDA/USDA/EU	
FMW-DD	Beige	53D	-20°C to 70°C -5°F to 158°F	0.28	3	80	3 <sup>1</sup> / <sub>4</sub>	6	33.6	FDA/USDA/EU	
FMW-DD-ITM2	Beige	53D	-20°C to 70°C -5°F to 158°F	0.28	3	80	3 <sup>1</sup> / <sub>4</sub>	6	33.6	FDA/USDA/EU	
Strukturierte DualDrive™ Bänder											
FMB-DD-ITO50	Blau	53D	-20°C to 70°C -5°F to 158°F	0.28	3	80	3 <sup>1</sup> / <sub>4</sub>	6	33.6	FDA/USDA/EU	
FMB-DD-IRT	Blau	53D	-20°C to 70°C -5°F to 158°F	0.28	4	100	4	6	33.6	FDA/USDA/EU	
Hydrolyse- und chemikalienbeständige (DR) DualDrive™ Bänder											
FDR-DD	Blau 15	53D	-20°C to 70°C -5°F to 158°F	0.30	3	80	3 <sup>1</sup> / <sub>4</sub>	4.7	26.3	FDA/USDA/EU	
FDR-DD-ITM2	Blau 15	53D	-20°C to 70°C -5°F to 158°F	0.30	3	80	3 <sup>1</sup> / <sub>4</sub>	4.7	26.3	FDA/USDA/EU	
DualDrive™ Bänder für niedrige Temperaturen (LT)											
FMB-DD-LT	Blau 15	95A/46D	-35°C to 65°C -31°F to 149°F	0.30	3	80	3 <sup>1</sup> / <sub>4</sub>	3	16.80		
Metalldetektierbare DualDrive™ Bänder (MD)											
FMB-DD-MD	Blau 09	53D	-20°C to 60°C -5°F to 140°F	0.28	3	100	4	6	33.6	FDA/EU	



Teilungsmaß dient lediglich der Orientierung



DualDrive™ Antriebsrad



DualDrive™ Antriebsrad



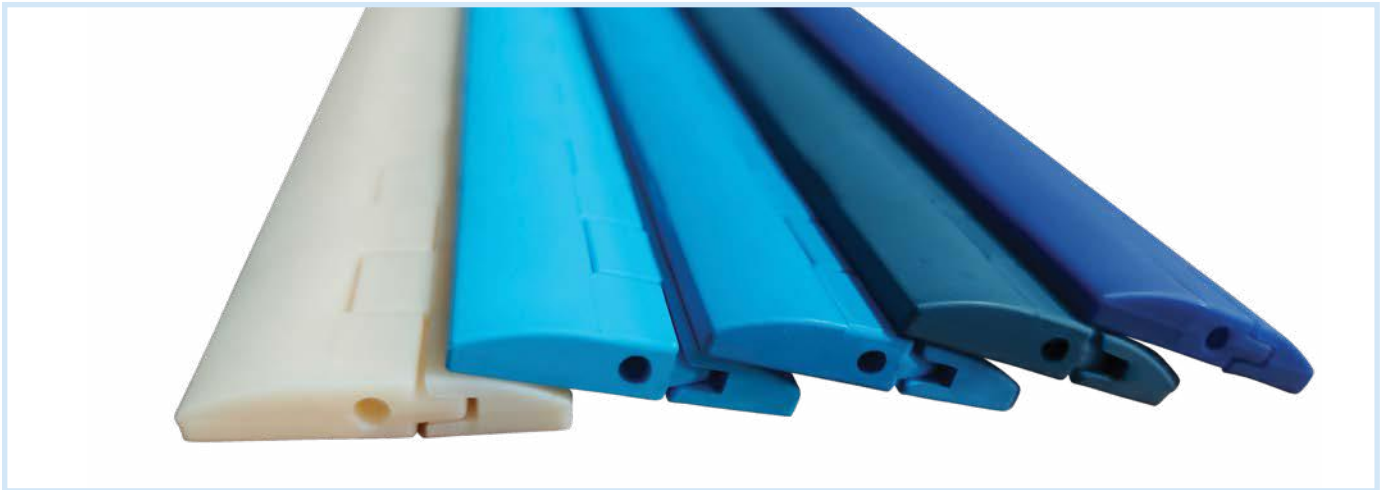
Antriebsrad aus Acetal



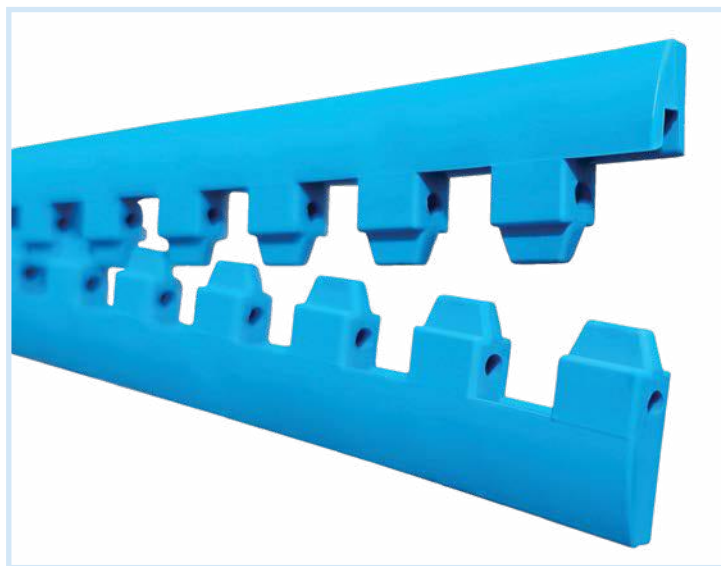
Gemuldetete Umlenkrollen

## Volta RoundFlex™ Verbinder

Neue, verbesserte Geometrie für einen besseren Halt auf den Antriebsscheiben.  
Kompatibel mit Volta MB, MW, MB-MD und DR Materialbändern von 2,5 bis 5 mm Dicke.  
Alle Volta-Flachriemenmaterialien sind leicht zu reinigen, ohne dass sie vom Förderband entfernt werden müssen. Daher wird der Verbinder nur dort verwendet, wo es unbedingt notwendig ist. Die Festigkeit des Bandes wird an der Verbindungsstelle beeinträchtigt, an dem der Verbinder verwendet wird.



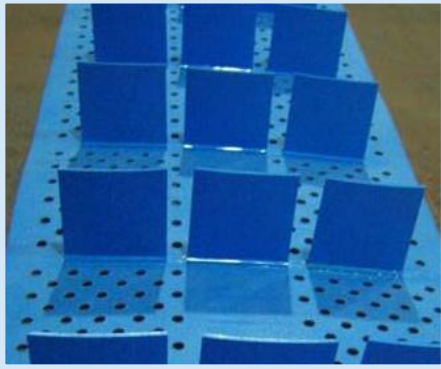
RoundFlex™ Verbinder



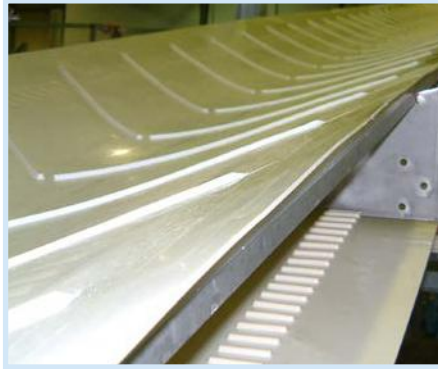
RoundFlex™ Verbinder

Wir streben danach unseren Kunden eine komplette und serviceorientierte Dienstleistung zu bieten, von der Installation bis hin zum einwandfreien Betrieb des Transportbandes.

# Konfektionierung auf Positiv angetriebenen Bänder



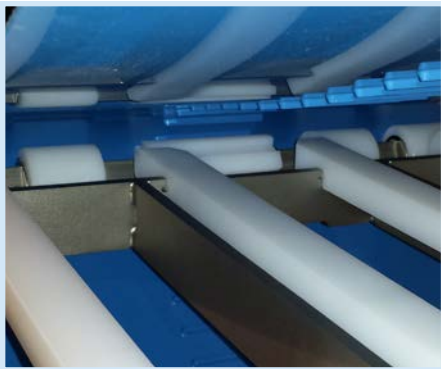
Gelochtes SuperDrive™ Band mit Stollen



SuperDrive™ Muldenband mit V-förmigen Mitnehmerprofilen



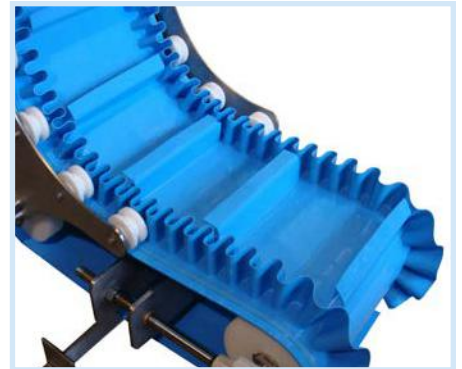
Perforated Mini SuperDrive™ Band



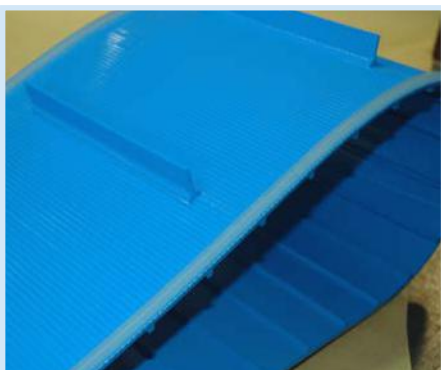
Mini SuperDrive™ Belt



Perforated DD-IRT Band



SuperDrive™ Knickförderer mit Stollen, Wellenkanten und seitlichen Keilleisten



DualDrive™ mit IRT-Struktur, Stollen und Keilleisten



SuperDrive™ mit Stollen im Unterwasser-Einsatz



SuperDrive™ mit Wellenkanten und Spezialstollen